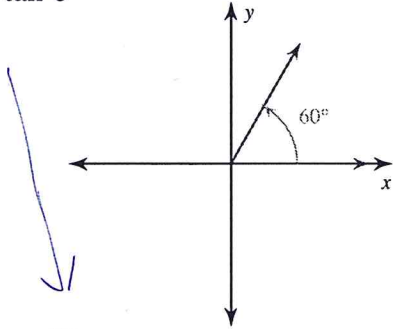


Exact Trig Values of Special Angles

Date \_\_\_\_\_ Period \_\_\_\_\_

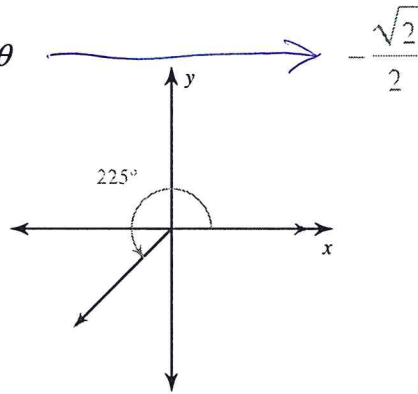
Find the exact value of each trigonometric function.

1)  $\tan \theta$



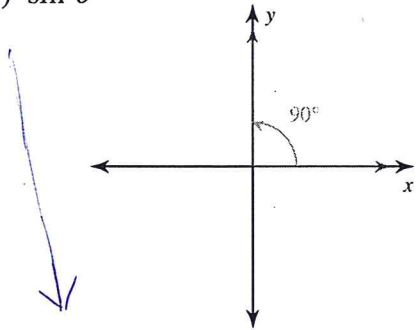
$\sqrt{3}$

2)  $\sin \theta$



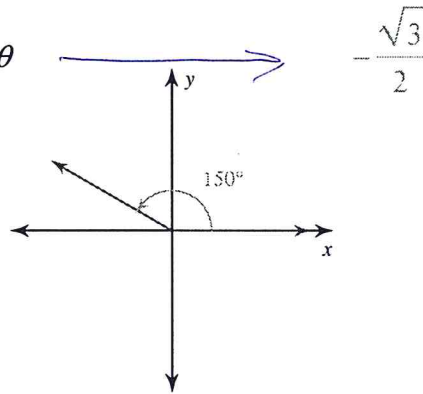
$-\frac{\sqrt{2}}{2}$

3)  $\sin \theta$



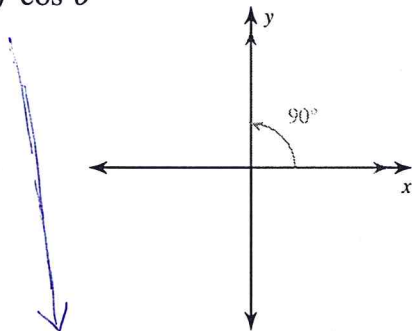
1

4)  $\cos \theta$



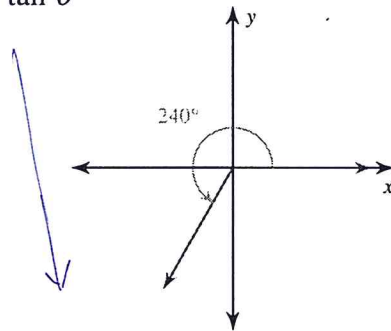
$-\frac{\sqrt{3}}{2}$

5)  $\cos \theta$



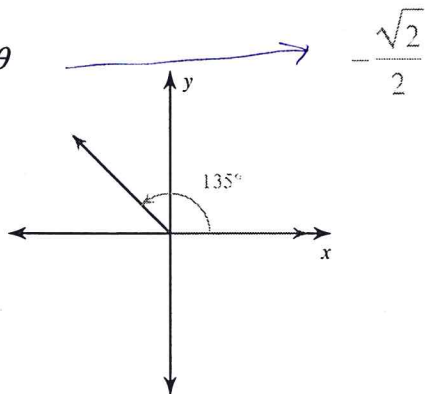
0

6)  $\tan \theta$



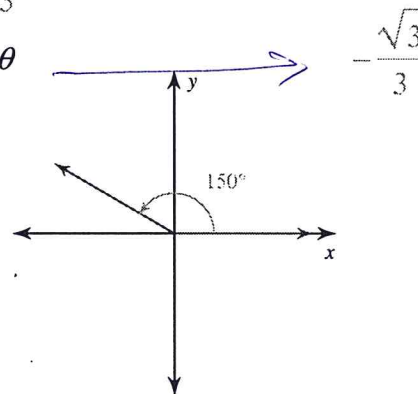
$\sqrt{3}$

7)  $\cos \theta$



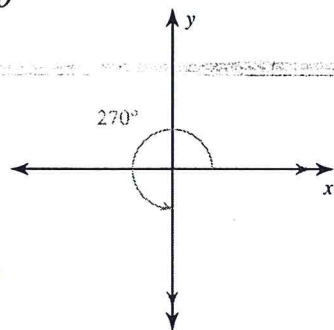
$-\frac{\sqrt{2}}{2}$

8)  $\tan \theta$



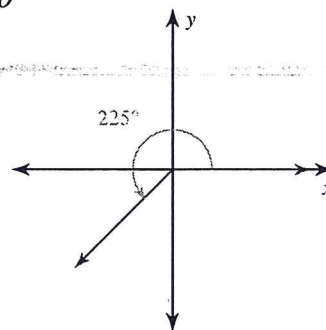
$-\frac{\sqrt{3}}{3}$

9)  $\cos \theta$



0

10)  $\tan \theta$



1

11)  $\cos 270^\circ$

0

12)  $\sin 0$

0

13)  $\cot \frac{7\pi}{4}$

-1

14)  $\csc \frac{2\pi}{3} \frac{2\sqrt{3}}{3}$

15)  $\csc 225^\circ$

$-\sqrt{2}$

16)  $\sin 300^\circ -\frac{\sqrt{3}}{2}$

17)  $\csc 90^\circ$

1

18)  $\tan 240^\circ$

$\sqrt{3}$

19)  $\sin \frac{\pi}{4} \frac{\sqrt{2}}{2}$

20)  $\tan 120^\circ$

$-\sqrt{3}$

21)  $\tan -\frac{13\pi}{6} -\frac{\sqrt{3}}{3}$

22)  $\cos -630^\circ 0$

23)  $\cos 990^\circ 0$

24)  $\csc -\frac{31\pi}{6} 2$

25)  $\csc -\frac{5\pi}{6} -2$

26)  $\cos -\frac{17\pi}{3} \frac{1}{2}$

27)  $\sin \frac{29\pi}{6} \frac{1}{2}$

28)  $\sec 945^\circ$

$-\sqrt{2}$

29)  $\cos -\frac{11\pi}{2}$

0

30)  $\sin -2\pi$

0